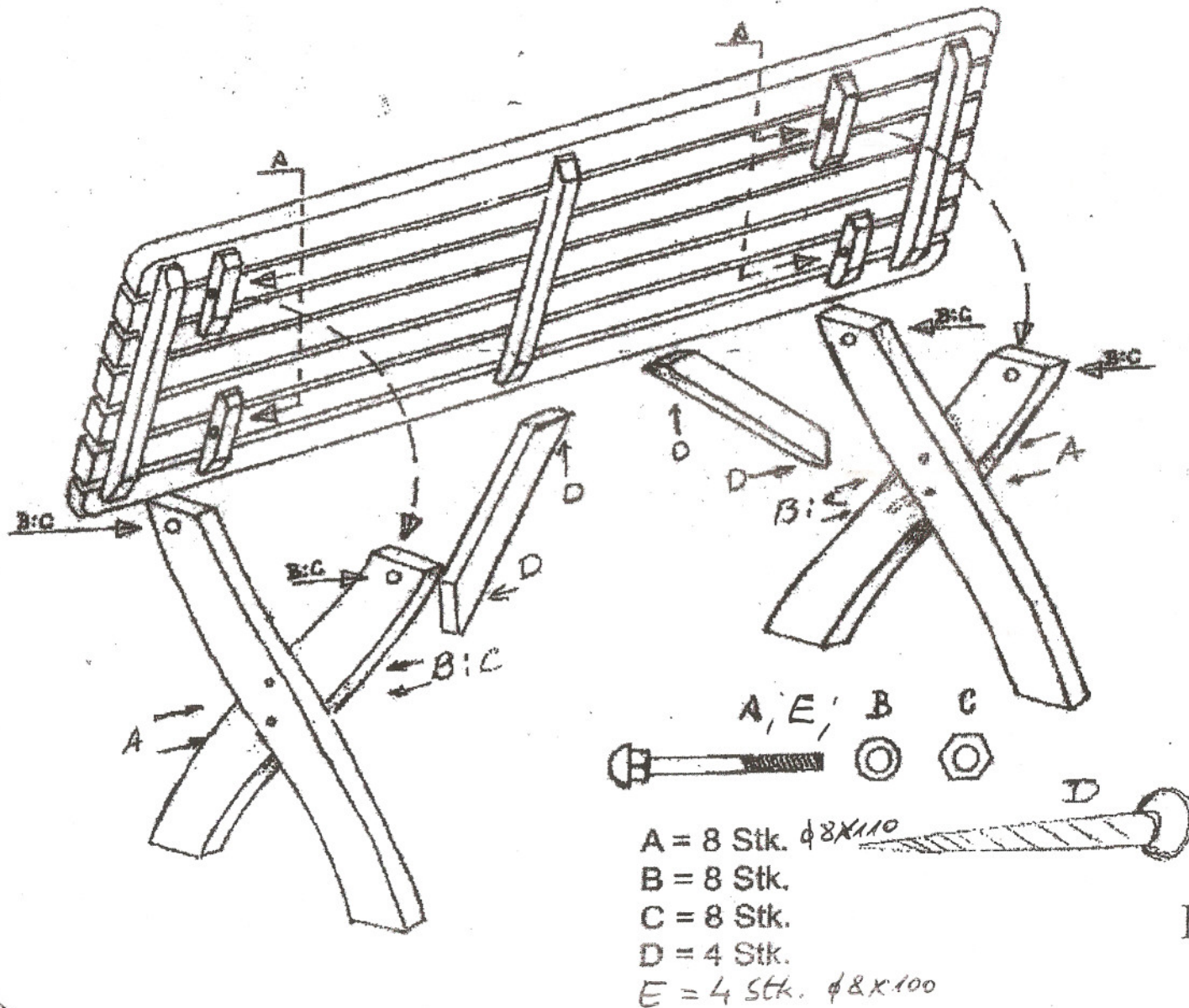


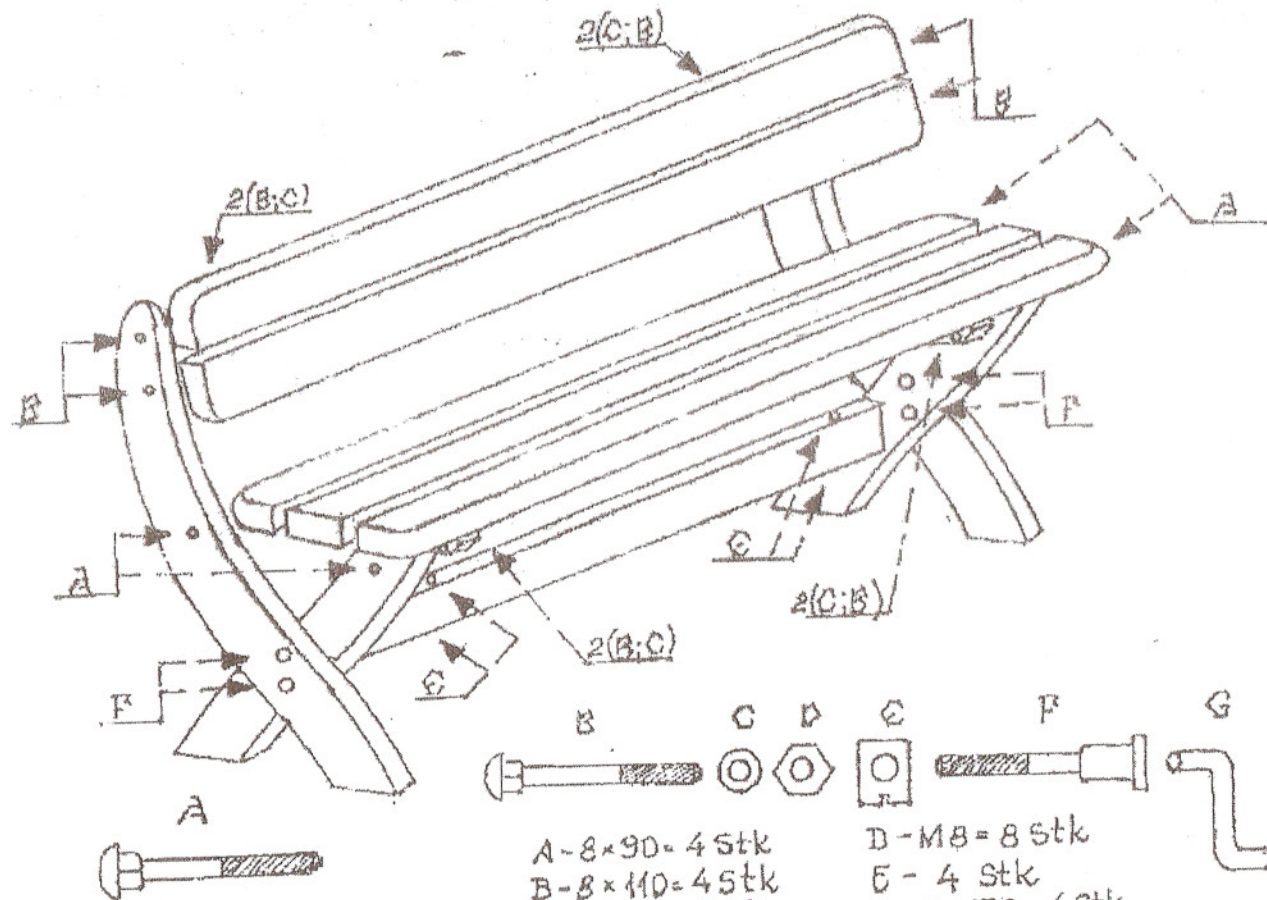
TISCH „WIEN“



1. Bitte Montageanleitung beachten.
2. Die Schrauben und Mutterschrauben, nur provisorisch montieren ohne Sie festzumachen.
3. Befestigen Sie die Holzleite, zwischen die beiden Tischfüße.
4. Den Tisch nach unten Pressen, damit er einen Gleichgewicht zwischen den vier Füßen.
5. Die Holzkeile in die Verbindung der Füße einsetzen.
6. Zuletzt befestigen Sie die Schrauben.

**MONTAGE NUR MIT
2 PERSONEN**

BANK „WIEN“



A - 8 x 90 = 4 Stk
 B - 8 x 110 = 4 Stk
 C - $\varnothing 8$ = 8 Stk
 D - M8 = 8 Stk
 E - 4 Stk
 F - 8 x 130 = 4 Stk
 G = 1 Stk

1. Bitte Montageanleitung beachten.
2. Die Schrauben und Mutterschrauben, nur provisorisch montieren ohne sie festzumachen.
3. Die Bank nach unten Pressen, damit erreichen Sie eine Gleichgewicht zwischen die vier Füße.
4. Zuletzt befestigen Sie die Schrauben.

**MONTAGE NUR MIT
2 PERSONEN**